

ПРЕОБРАЗОВАТЕЛИ ДАВЛЕНИЯ ТИПА MBS 5100 и 5150

ТЕХНИЧЕСКИЙ ПАСПОРТ

ТЕХНИЧЕСКИЕ ХАРАКТЕРИСТИКИ
ГАБАРИТНЫЕ РАЗМЕРЫ
ВСПОМОГАТЕЛЬНЫЕ ПРИНАДЛЕЖНОСТИ
ГАРАНТИЙНЫЕ ОБЯЗАТЕЛЬСТВА

Содержание «Технического паспорта» соответствует
Технической документации производителя

Содержание:

Сведения об изделии.....	3
Технические характеристики	3
Вариант на 200 бар предназначен для измерения абсолютного давления.....	4
Габаритные размеры.....	4
Гарантийные обязательства	5
Транспортировка и хранение	5
Утилизация	5

Сведения об изделии

Наименование - преобразователь давления

Тип- MBS 5100 и MBS 5150

Производитель - "Danfoss A/S", Дания

Продавец – ЗАО « Данфосс», Почтовый адрес: 127018, Москва, ул. Полковая, 13

Технические характеристики



Преобразователь давления MBS 5100 и 5150

- Предназначены для использования в промышленности и морском секторе
- Настройка нуля и шкалы
- Встроенный демпфер (тип MBS 5150)
- Повышенная виброустойчивость
- Защищен в соответствии с нормами EU EMC.
- Прошел лазерную калибровку, имеет температурную компенсацию.
- Выходной сигнал 4 –20 мА.
- Диапазон измерения: 0-1...0 - 600 бар (абсолютное или относительное давление).

Измеряемая среда: Воздух, газы, жидкости

Рабочая температура: От -40°C до 85°C

Материал, контактирующий со средой: AISI 316L (DIN17440-1.4404)

Корпус: IP65

Электрическое соединение: Штепсельный разъем Pg9 DIN 43650A, Pg11 DIN 43650A, Pg13.5 DIN 43650A

Точность измерения: $\leq \pm 0,1\%$ FS (тип.), $\leq \pm 0,3\%$ FS (макс.)

Настройка нуля:

Диапазон от 0 – 1 до 0-10 бар $-5...+20\%$ FS

Диапазон от 0 - 16 до 0-40 бар $-5...+10\%$ FS

Диапазон от 0 - 60 до 0-600 бар $-5...+2,5\%$ FS

Настройка шкалы: $-5...+5\%$ FS

Электрические характеристики

Выходной сигнал: 4- 20 мА

Напряжение питания: 10 - 32 В пост. тока с защитой по полярности

Влияние напряжение питания: $\leq 0.01\%$ FS/10В

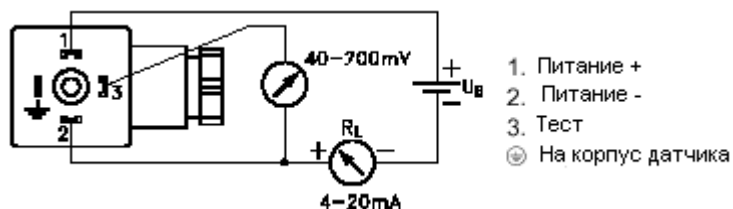
Ограничение по току: 28 мА

Нагрузка R_L : $R_L \leq (U-10В)/0,02А$, Ом

Технологическое соединение: Внутренняя резьба: М 10x1, М 12x1.5, G1/8, G1/4, NPT1/4
Внутренняя резьба с фланцевым присоединением: М 10x1, М 12x1.5, G1/8, G1/4, NPT1/4

Вес: 0,4 кг

Электрическое соединение:



Коды для заказа стандартных версий MBS 5100 и MBS 5150

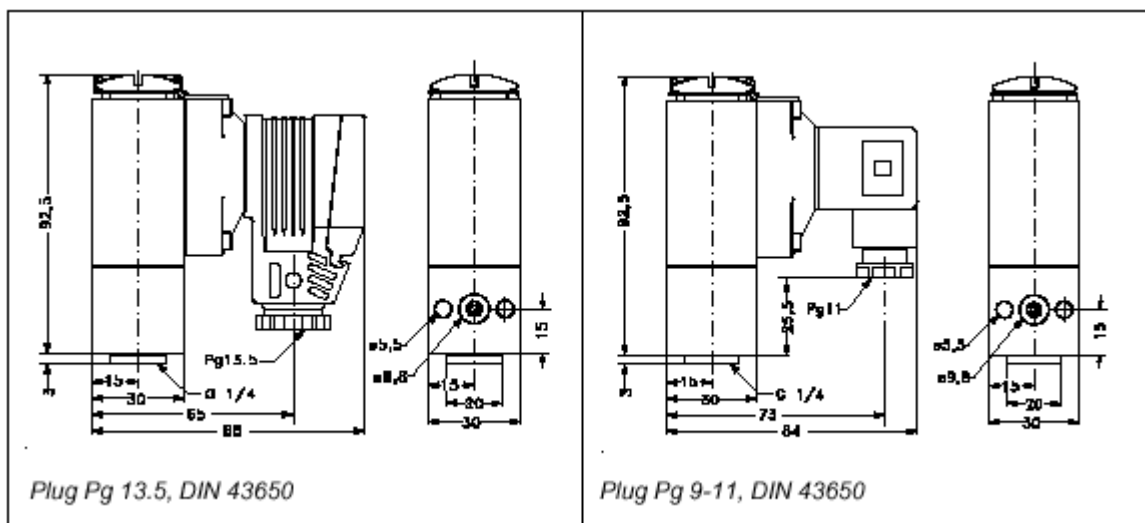
Для измерения относительного давления с фланцевым (G 1/4) присоединением импульсных линий, штекерным электрическим соединением и выходным сигналом 4 – 20 мА

Диапазон измерений, бар	Максимальное рабочее давление, бар	Давление разрыва, бар	MBS 5100		MBS 5150	
			Тип	Код	Тип	Код
0 – 1	2	50	MBS 5100 1011 – 1DB08	060N1032	MBS 5100 1011 – 3DB08	060N1081
0 – 2.5	8	50	MBS 5100 1411 – 1DB08	060N1033	MBS 5100 1411 – 3DB08	060N1083
0 – 4	8	50	MBS 5100 1611 – 1DB08	060N1034	MBS 5100 1611 – 3DB08	060N1084
0 – 6	20	50	MBS 5100 1811 – 1DB08	060N1035	MBS 5100 1811 – 3DB08	060N1063
0 – 10	20	50	MBS 5100 2011 – 1DB08	060N1036	MBS 5100 2011 – 3DB08	060N1064
0 – 16	50	100	MBS 5100 2211 – 1DB08	060N1037	MBS 5100 2211 – 3DB08	060N1065
0 – 25	50	100	MBS 5100 2411 – 1DB08	060N1038	MBS 5100 2411 – 3DB08	060N1085
0 – 40	100	800	MBS 5100 2611 – 1DB08	060N1039	MBS 5100 2611 – 3DB08	060N1066
0 – 60	200	800	MBS 5100 2811 – 1DB08	060N1040	MBS 5100 2811 – 3DB08	060N1086
0 – 100	200	800	MBS 5100 3011 – 1DB08	060N1041	MBS 5100 3011 – 3DB08	060N1087

Вариант на 200 бар предназначен для измерения абсолютного давления

Габаритные размеры

MBS
5100,
MBS
5150



Гарантийные обязательства

Гарантийный срок эксплуатации – 12 месяцев со дня продажи оборудования.

При преждевременном выходе оборудования из строя по вине изготовителя, изготовитель производит бесплатную замену.

Транспортировка и хранение

Транспортировка и хранение изделия осуществляется в соответствии с требованиями ГОСТ 15150-69, ГОСТ 23216-78, ГОСТ 51908-2002..

Утилизация

Утилизация изделия проводится в соответствии с установленным на предприятии порядком (переплавка, захоронение, перепродажа), составленным в соответствии с Законами РФ №96-ФЗ "Об охране атмосферного воздуха", №2060-1 "Об охране окружающей природной среды", №89-ФЗ "Об отходах производства и потребления", №52-ФЗ "О санитарно-эпидемиологическом благополучии населения", а также другими российскими и региональными нормами, актами, правилами, распоряжениями и пр., принятыми во исполнение указанных законов